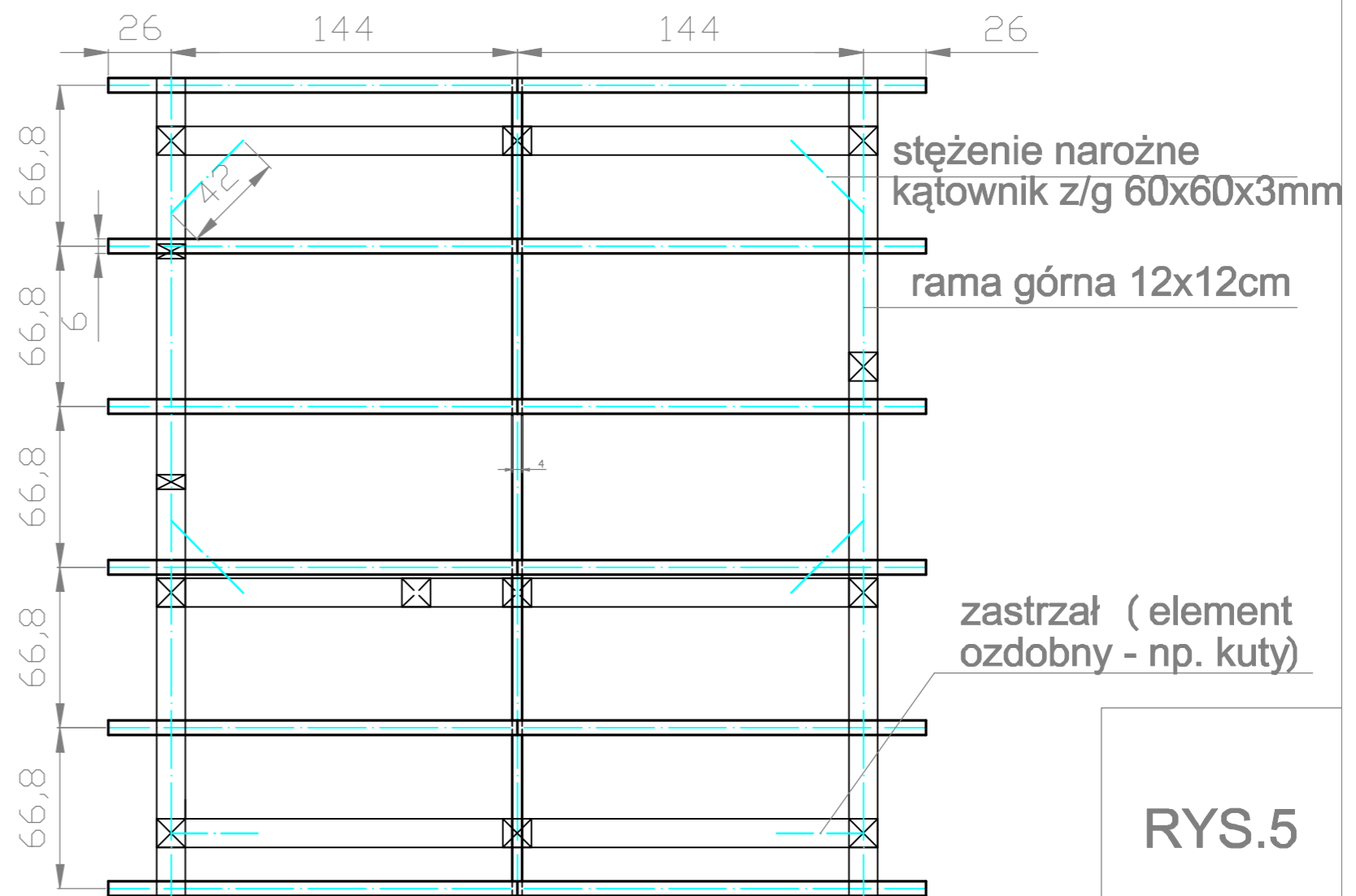
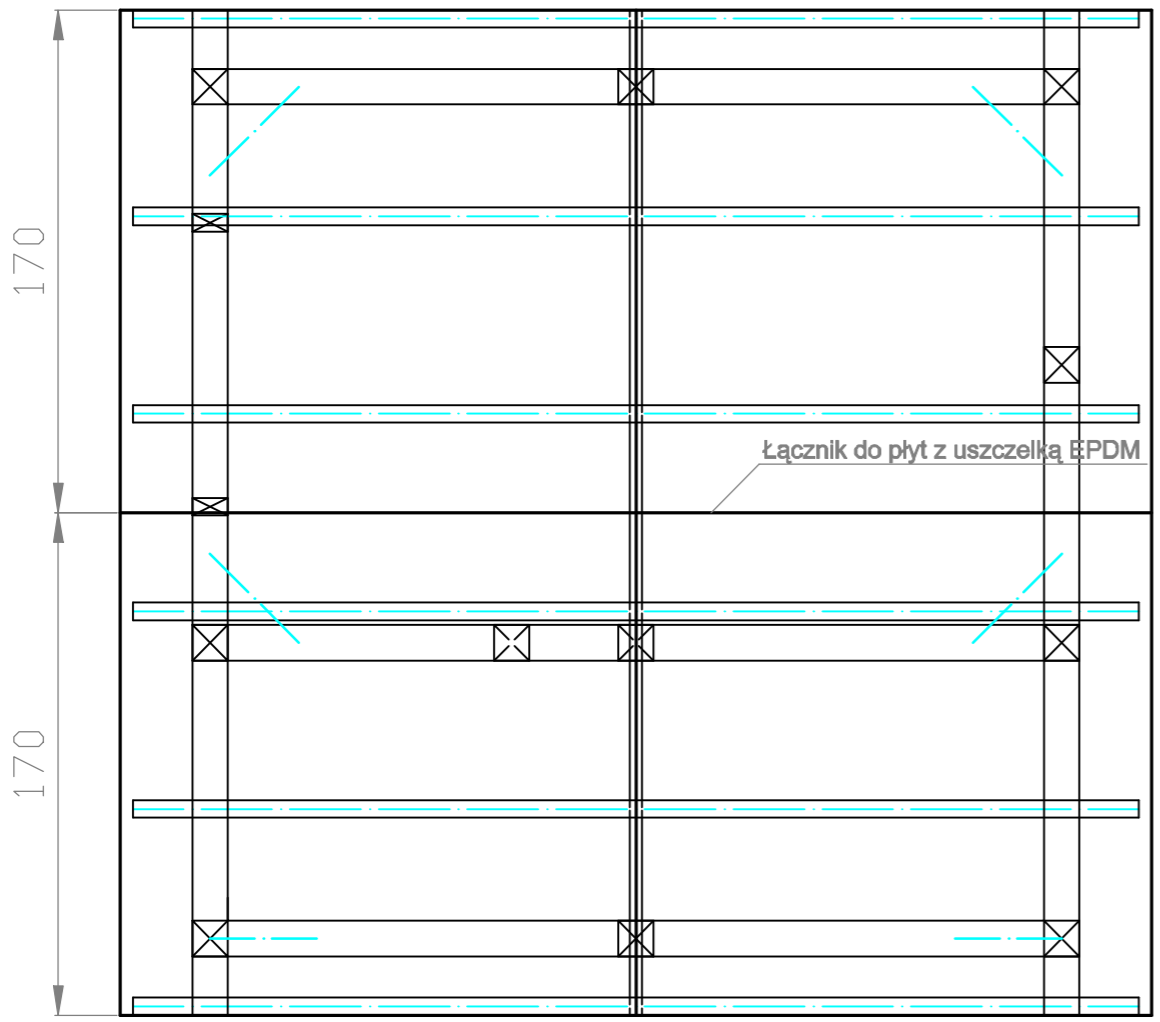
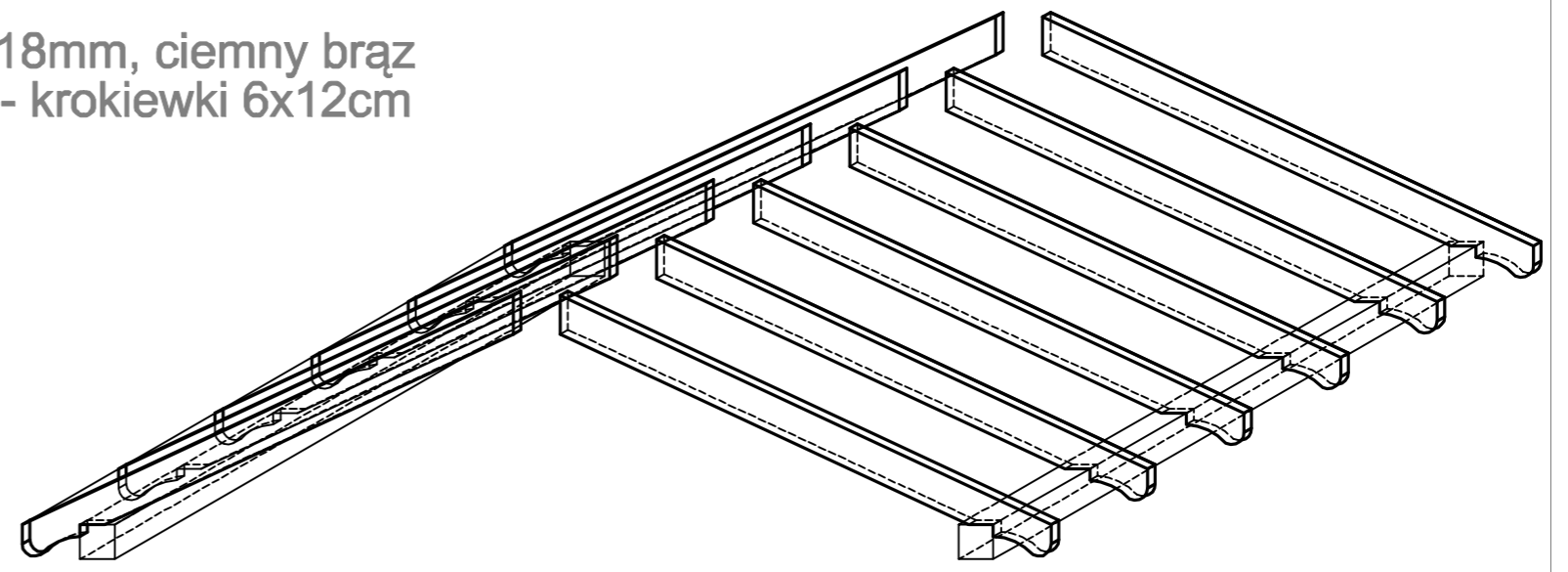
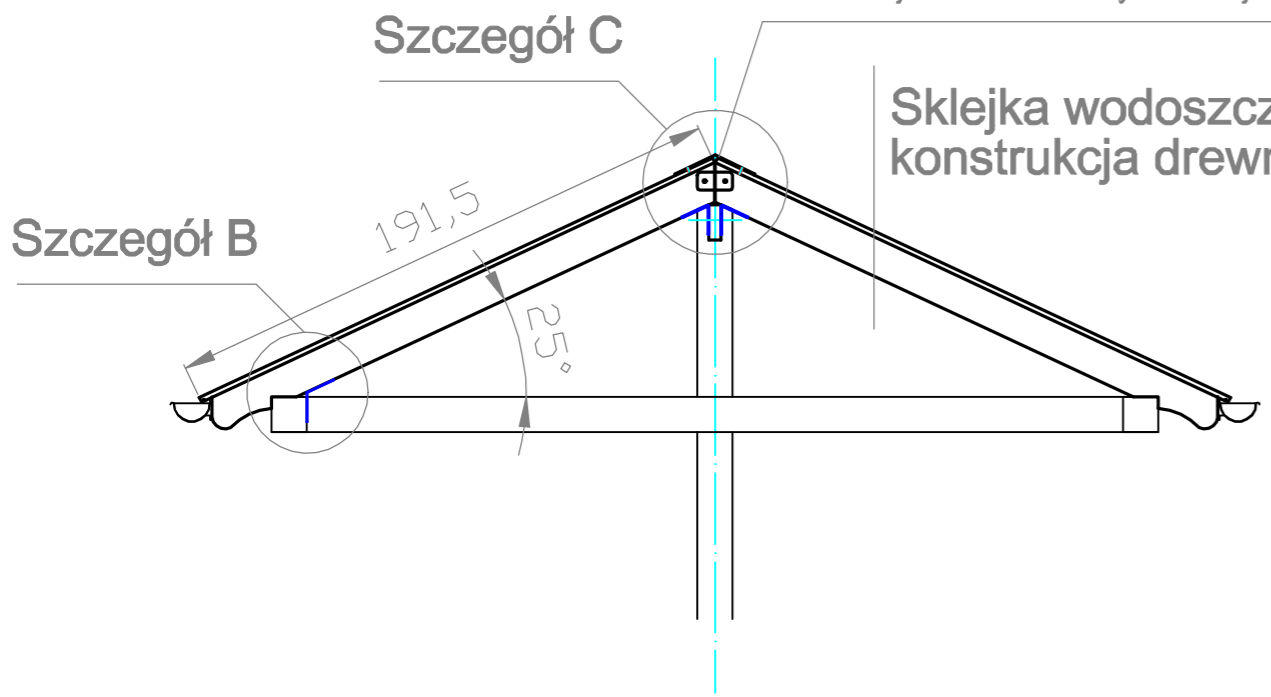


SCHEMAT KONSTRUKCJI I POKRYCIA DACHU SKALA 1:25 (A3)

Obróbka kalenicowa do płyt z uszczelką - mocowanie na stałe do jednej połaci lub obróbka jednorazowa z taśmy dekarskiej w kolorze pokrycia

Sklejka wodoszczelna 18mm, ciemny brąz
konstrukcja drewniana - krokiewki 6x12cm



RYS.5