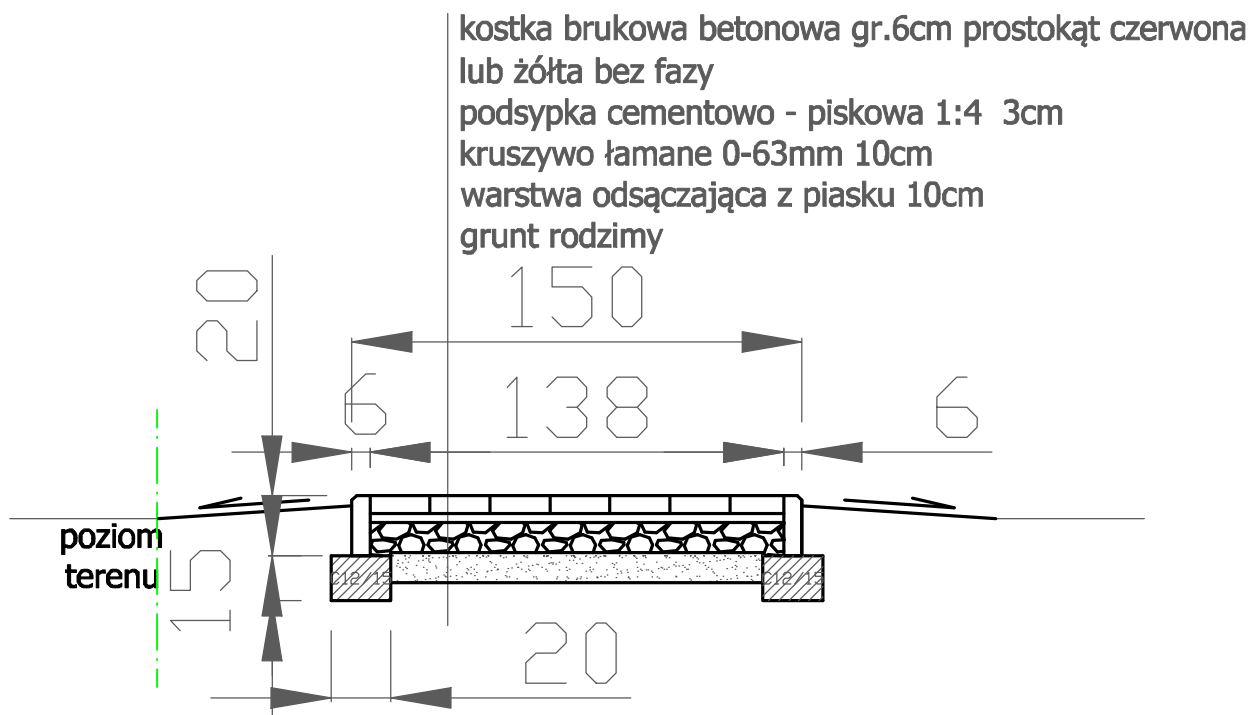


NAWIERZCHNIA CHODNIKA Z KOSTKI BRUKOWEJ



UWAGA. Fragmenty chodnika zlokalizowane w strefie bezpieczeństwa urządzeń placu zabaw należy wykonać jako nawierzchnię bezpieczną syntetyczną (łącznie z obrzeżami) z uwzględnieniem HIC.

INWESTOR	LPK I W "MYŚLECINEK" SP. Z O.O., 85-674 BYDGOSZCZ, UL.GDAŃSKA 173-175		
JEDNOSTKA PROJEKTOWA	PBU PORTAL, 85-090 BYDGOSZCZ, UL.POWST. WLKP. 55/49, TEL. 602-10-76-59, FAX 52-364-96-56		
OBIEKT	INTEGRACYJNY PLAC ZABAW		
LOKALIZACJA	BYDGOSZCZ, GMINA BYDGOSZCZ, UL.GDAŃSKA; DZIAŁKA NR 2/8, OBRĘB 363		
NAZWA RYSUNKU	CHODNIK - PRZEKRÓJ	SKALA 1:25	NR RYS.5
		DATA 20.02.17.	FORMAT A4
BRANŻA	PROJEKTANT	PODPIS	
ARCHITEKTURA	MGR INŻ. GRAŻYNA CZARCZYŃSKA - KAJA UPR.BUD. UAN-KZ/7210/132/86		
	OPRACOWAŁA INŻ. AGNIESZKA ZIEMBIŃSKA		