

90011B-1 Zestaw zabawowy KOPALNIA PIASKU MAŁA



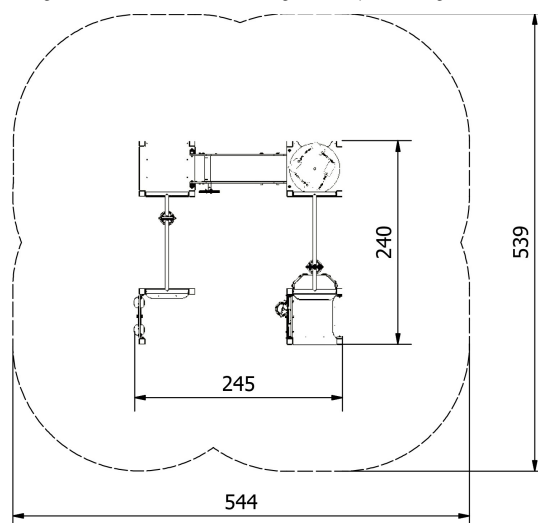
DANE TECHNICZNE:

Wymiary urządzenia:	2,45m x 2,40m
Wysokość urządzenia:	1,45m
Wymiary strefy funkcjonowania:	5,44m x 5,39m
Maksymalna wysokość upadkowa:	0,65m
Głębokość fundamentowania:	-0,60m
Powierzchnia strefy funkcjonalnej:	35,22m ²

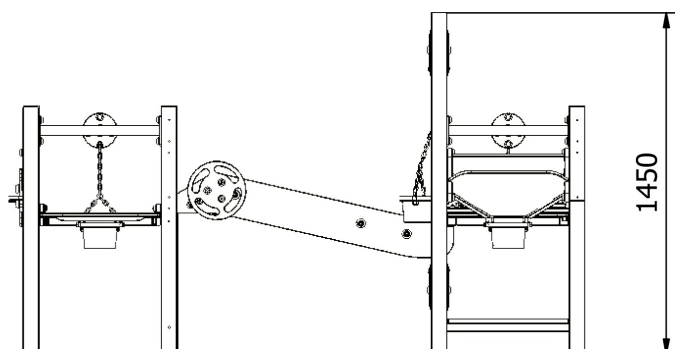
Urządzenie wykonane zgodnie z PN-EN 1176-1:2009
Wyposażenie placów zabaw. Ogólne wymagania bezpieczeństwa i metody badań.

Nawierzchnie amortyzujące: trawa, piasek, żwir, kora,
nawierzchnia syntetyczna (grubość minimalna dla wszystkich
nawierzchni sypkich 300mm)

Rzut urządzenia wraz ze strefą funkcjonalną



Widok urządzenia



SKŁAD URZĄDZENIA:

Platforma z zsypem	1 szt.
Suwnica	2 szt.
Błat obrotowy	1 szt.
Taśmociąg	1 szt.
Waga	1 szt.

MATERIAŁY:

Nogi konstrukcyjne:	drewno klejone warstwowo, malowane lakierobejcą
Kotwy:	stal ocynkowana kąpielowo
Elementy połączeniowe:	płyty HDPE
Elementy stalowe:	stal nierdzewna
Wiaderka:	tworzywo sztuczne
Taśmociąg:	taśma z tworzywa sztucznego, obudowana płytą HDPE
Zaślepki:	tworzywo sztuczne
Fundamenty:	beton klasy min. B-15



SATERNUS DISTRIBUTION Sp. z o.o. sp. k.
ul. Nowa 32
41-500 Chorzów

Właściciel certyfikatu:
Producent:
Dystrybutor:

SATERNUS DISTRIBUTION Sp. z o.o. sp. k. zastrzega sobie wszelkie prawa do ochrony praw autorskich na podstawie Ustawy z dnia 04.02.1994 r. o prawie autorskim i prawach pokrewnych (DZ. U. Nr 28 poz. 83) a zwłaszcza art. 78 i 79 tejże ustawy.

GRUPA SATERNUS Sp. z o.o. S. K. A. (następca prawny Place Zabaw Saternus Sp. z o.o.)
Saternus Production Sp. z o.o. sp. k.
Saternus Distribution Sp. z o.o. sp. k.